

SADA ŠIROKOPÁSMOVÝCH A VÝŠKOVÝCH REPRO K AUTORÁDIU PRO ŠKODU FABII II a ROOMSTER

1. POPIS

Jedná se o společnou sadu, kterou lze použít do zadních nebo příp. i do předních dveří vozidel Škoda Fabia II a Roomster. Jedná se o reproduktory používané v prvovýrobě, takže zástavba je zcela na míru. Součástí sad pro dodatečnou montáž je kompletní kabeláž s konektory a montážní příslušenství. Nově je kabeláž dělena v místě zadního sloupku B, takže ji lze osadit do konektorů ve sloupku a ve dveřích.

Sada obsahuje:

- Š. širokopásmové reproduktory pro uchycení na skelet do předních nebo zadních dveří
- V. výškové reproduktory do rohů v předních dveřích nebo klíček v zadních dveřích

Montáž je jednoduchá, nevyžaduje žádné úpravy na dílech vozidla, kabeláže jsou opatřeny příslušnými konektory. Použití výškových reproduktorů, umístěných odděleně od širokopásmových poskytuje kvalitní zvukový vjem pasažérům vozidla.

2. TECHNICKÉ PARAMETRY

REPRODUKTOR:	Z.	V.
impedance (Ω):	4	4
spodní kmitočet (Hz):	60	4000
horní kmitočet (Hz):	5000	20000
charakt. citlivost (dB):	87	85
max. příkon (W):	80	30

3. MONTÁŽ

Pro snadnou montáž jsou svazky barevně označeny podle jednotlivých dveří pro správné napojení do ISO nebo FAKRA (MOST) konektoru.

3.1. Širokopásmové reproduktory (Š)

SVAZEK LEVÝ – ZELENÝ

SVAZEK PRAVÝ – MODRÝ

- demontujte čalounění předních nebo zadních dveří, příp. prahů, středních sloupků a krytů spodní části palubovky
- ve dveřích odstraňte pěnovou výplň v otvorech pro reproduktory
- konektorem směrem nahoru přiložte širokopásmový reproduktor (poz.1) a přinýtujte jej pomocí 4 ks trhacích nýtů 5x16 (poz.6)
- na reproduktory napojte svazky s 4-pól. zásuvkou (poz. 3) a svazky vedte k průchodce dveří
- u novějších ročníků (cca od 2007) se ve dveřích a sloupku vyskytují 11-pólové konektory, v tom případě osadte do zásuvky 2 dutinky svazku (poz.3) – pozice 8 (černý), pozice

9 (černo/červený), předtím je nutné uvolnit přídatnou plastovou pojistku konektoru tvaru U - uvolnit plastová pérka směrem od středu a do boku vytlačit

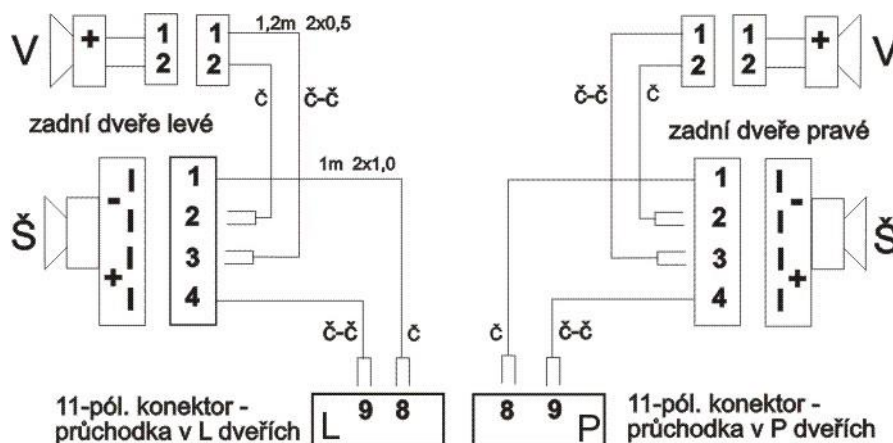
- vyjměte ze zadního sloupku 11-pól. konektor a osadte do něj koncovky – kolíky ze svazku 3,5m (poz.4) (opět nejprve uvolněte přídatné jištění) – osadte je do stejných pozic jako v konektoru - protikusu ve dveřích – dodržte barvy vodičů
- svazek (poz.4) vedte od sloupku přes prahy dopředu pod palubovku a ke konektoru autorádia. Koncovky ze svazku zapojte do příslušných pozic podle nákresu (obr.2), ať už se jedná o ISO nebo FAKRA (MOST) konektor
- pokud se v zadním sloupku a dveřích nevyskytují 11-pól. konektory, navlečte na 1 konec svazku smršť. bužírky (poz.9), propojte mezi sebou koncovky obou svazků (poz. 3 a poz.4), přeplečte bužírky a proveďte jejich smršťení
- při montáži **do předních dveří**, pokud autorádio má ISO konektor, využijte dodaný protikus (poz.10) pro osazení kabeláže

3.2. Výškové reproduktory (V)

- do předlisovaných pozic v klíčkách zadních dveří či v rozích předních dveří zaklapněte výškové reproduktory (poz.1). Před osazením se doporučuje výškové reproduktory vhodným materiálem zatmelit, jako prevenci vibrací
- propojte spolu 2 - pól. konektory na reproduktoru a na svazku (poz. 5), přetáhněte molitanové trubky (poz.11) bránící klepání při jízdě a volně koncovky ze svazku osadte do volných pozic 4- pólového konektoru z širokopásmového reproduktoru podle obr. 3 (pozor na dodržení polaritu reproduktorů)
- svazek zafixujte ke svazku pro širokopásmové reproduktory pomocí vázacích pásek (poz.7) a společně přichyťte ve vhodných místech k plechu dveří pomocí samolepicích přichytek (poz. 8)
- vázací pásky využijte pro fixaci kabeláže i v jiných místech, např. jej připevněte k původní kabeláži vozidla
- v případě montáže do předních dveří stočte pod palubovkou přebytečnou délku kabeláží
- po odzkoušení funkčnosti osadte zpět čalounění a plastové kryty prahů, sloupků a palubovky

4. SEZNAM DÍLŮ SOUPRAVY

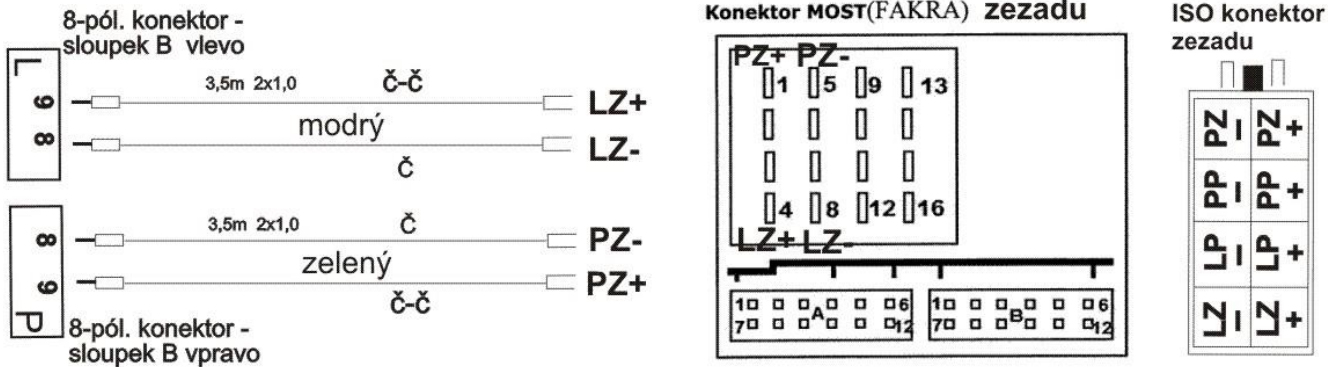
1. Širokopásmový reproduktor s plast. nosníkem	2 ks
2. Výškový reproduktor s 2-pól. zásuvkou	2 ks
3. Svazek šir. repro-dveře (4-pól. zás.), 1m (2x1,0)	2 ks
4. Svazek sloupek-autorádio, 3,5m (2x1,0)	2 ks
5. Svazek šir. repro-výškové (2p zástěr.) 1,2m (2x 0,5)	2 ks
6. Nýt trhací hliníkový 5x16	8 ks
7. Vázací pásek 100 mm	18 ks
8. Čtvercová úchytky váz. pásku	8 ks
9. Smršťovací bužírka 4,8mm, délka 6 cm	4 ks
10. ISO konektor- repro-při montáži v před. dveřích	1 ks
11. Molitanová trubka	2 ks



Obr.1 Zapojení reproduktorů v zadních dveřích Škodě Roomster a Fabia 2 (v případě montáže do předních dveří obdobné schéma)

FB II – REPRO

pro zadní, příp. přední dveře



Obr.2 Zapojení kabeláže zadních repro k autorádiu do konektoru FAKRA nebo ISO



Obr.3 Umístění repro v zadních dveřích Fabia II



Obr.4 Výškové reproduktor



Obr.5 Širokopásmový reproduktor